

DATENBLATT

Super Slim Standfuß für LCD/LED/Plasma-TV 32"-70"



Beschreibung

- Der Standfuß kann dank dem superschlanken Design komplett wandbündig montiert werden
- Die werkzeuglose Neigung der Halterung ermöglicht eine einfache Anpassung des Betrachtungswinkels des Fernseherers
- Durch die einstellbare Höhe haben Sie von jeder Position aus die beste Sicht auf Ihren Fernseher
- Das integrierte Kabelmanagement verbirgt elegant alle mit dem Display verbundenen Kabel
- Superflaches Design, passt perfekt, auch wenn es hinter einem Möbelstück platziert wird, und haftet vollständig an der Sockelleiste
- Abgewinkeltes Fußdesign: Passt zu Sockelleisten und sorgt für mehr Stabilität
- Mit dem Sicherheitsset können Sie es an der Wand befestigen, um ein versehentliches Umkippen zu verhindern
- Weiche EVA-Schaumstoffpolsterung schützt Möbel und Oberflächen vor Kratzern oder Schrammen.

Technische Spezifikationen

- Kompatibel mit Fernsehern von 32" bis 70"

Dieses Datenblatt wurde maschinell am 14-02-2025 erzeugt. Technische Änderungen vorbehalten.



DATENBLATT

Super Slim Standfuß für LCD/LED/Plasma-TV 32"-70"

- Maximal unterstütztes Gewicht: 40 kg
- Unterstützt VESA-Standard 400x400 max
- Drei einstellbare Höhen: 1057/1115/1173 mm
- TV-Neigung: + 3 ° / -10 °
- Ausgestattet mit Magnetbändern
- Integriertes System für das Kabelmanagement
- Material: Stahl, Aluminium, Kunststoff
- Weiße Farbe

Maße

- Breite: 602 mm
- Höhe: 1057/1115/1173 mm
- Tiefe: 282 mm

Packungsinhalt

- Fester Bodenständer für 32 "-70" Fernseher
- Befestigungssatz
- Benutzerhandbuch

General data

Geeignet für | Fernseher

Verfügbare Varianten

| ArtNr. | Bezeichnung | Neigungswinkel | Tiefe | Tragfähigkeit |
|----------|---|----------------|----------|---------------|
| ICA-TR47 | Super Slim Standfuß für LCD/LED/Plasma-TV 32"-70" | 3 - -10 ° | 282 - mm | 40 kg |

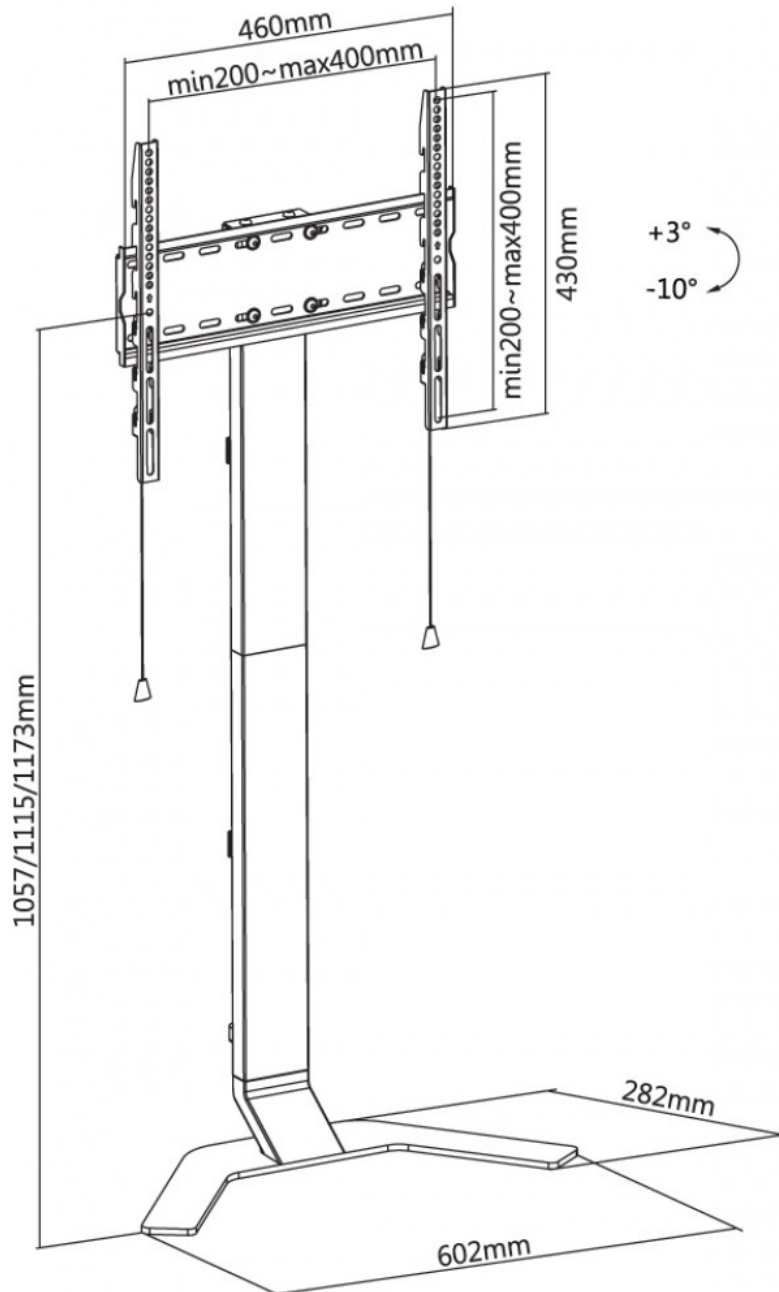
Zeichnungen

Dieses Datenblatt wurde maschinell am 14-02-2025 erzeugt. Technische Änderungen vorbehalten.



DATENBLATT

Super Slim Standfuß für LCD/LED/Plasma-TV 32"-70"



Dieses Datenblatt wurde maschinell am 14-02-2025 erzeugt. Technische Änderungen vorbehalten.

